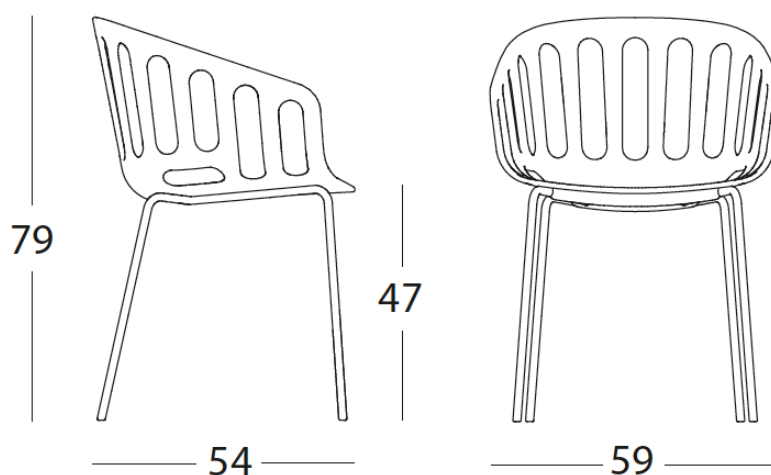


Cuba M

Sedia impilabile (4 pcs) con struttura in metallo 4 gambe, cromata o verniciata, seduta in tecnopolimero.

Stackable chair (4 pcs) with metal structure, 4 legs, chromed or painted, technopolymer seat.



L. 59 P. 54 H. 47/79

struttura cromata / chromed structure

6246 P 125

L. 59 P. 54 H. 47/79

struttura verniciata / painted structure

6246 P 149

Struttura cromata + seduta / Chromed structure + seat



Struttura verniciata + seduta / Painted structure + seat

