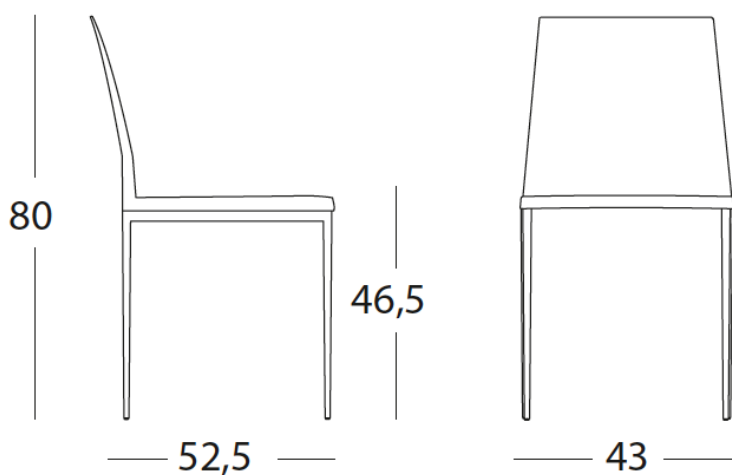


Sedia con struttura in metallo
e seduta in polipropilene.

Chair with metal structure
and polypropylene seat.



L. 48 P. 52,5 H. 46,5/80
dimensioni / dimensions

6208 P 90

Struttura / Structure



CROMO
NON IMPILABILI

VERNICIATO ALLUMINIO
IMPILABILI

Seduta / Seat



BIANCO

ANTRACITE