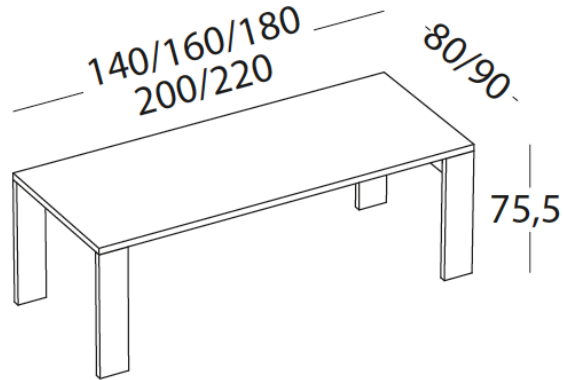


Tavolo fisso in nobilitato, lo spessore varia a seconda della finitura.

Melamine fixed table.  
Thickness vary according to the finish.



140x80x75,5	<b>6310 P 370</b>	140x90x75,5	<b>6315 P 396</b>
160x80x75,5	<b>6311 P 390</b>	160x90x75,5	<b>6316 P 415</b>
180x80x75,5	<b>6312 P 420</b>	180x90x75,5	<b>6317 P 445</b>
200x80x75,5	<b>6313 P 450</b>	200x90x75,5	<b>6318 P 475</b>
220x80x75,5	<b>6314 P 499</b>	220x90x75,5	<b>6319 P 523</b>

## Finiture top e basamento / Top and structure finishes

SP. 3,5 CM.					
	<b>452 ROVERE BIONDO</b>	<b>451 ROVERE CUOIO</b>	<b>458 NOCE ITALIA</b>	<b>459 NOCE BRUNO</b>	
	SP. 3,6 CM.				
		<b>460 EUCALIPTO BIANCO</b>	<b>461 EUCALIPTO GRIGIO</b>	<b>462 EUCALIPTO NOCE</b>	
SP. 3,8 CM.					
	<b>312 ROVERE GHIACCIO</b>	<b>313 ROVERE NORDICO</b>	<b>314 ROVERE TERMOCOTTO</b>		

Tavolo non riducibile / The table cannot be reduced